

# BOBINA PARA VÁLVULA ELECTRONEUMÁTICA

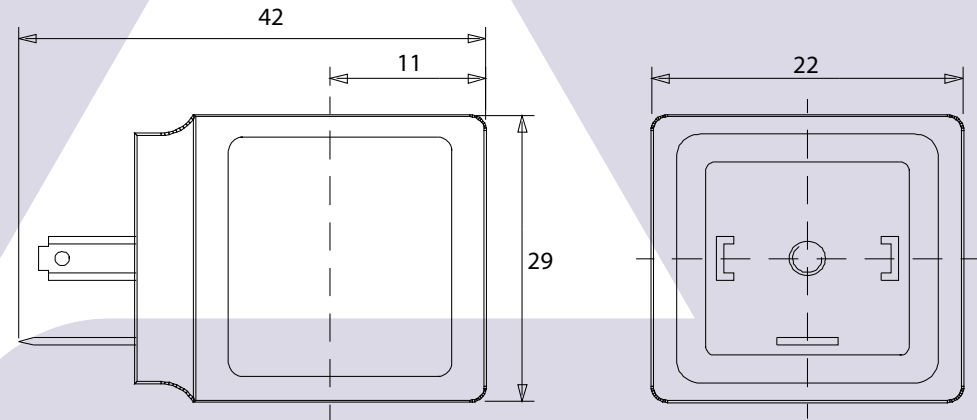
## ELECTRO VALVE COIL



Fig. 9601

### Características / Features

Diseño / Design	VDE 0580
Aislamiento / Insulation	Clase F (opción clase H) / Class F (optionally Class H)
Dimensiones / Dimensions	Según plano / According to drawing
Conexión / Connection	DIN 43650-A



Dimensiones / Dimensions      mm  
Peso / Weight                      0.10 Kg