

FILTRO EN "T" FUNDICIÓN PASO RECTO PN16 BRIDAS DIN CAST "T" STRAIGHT TYPE STRAINER PN16 DIN FLANGED



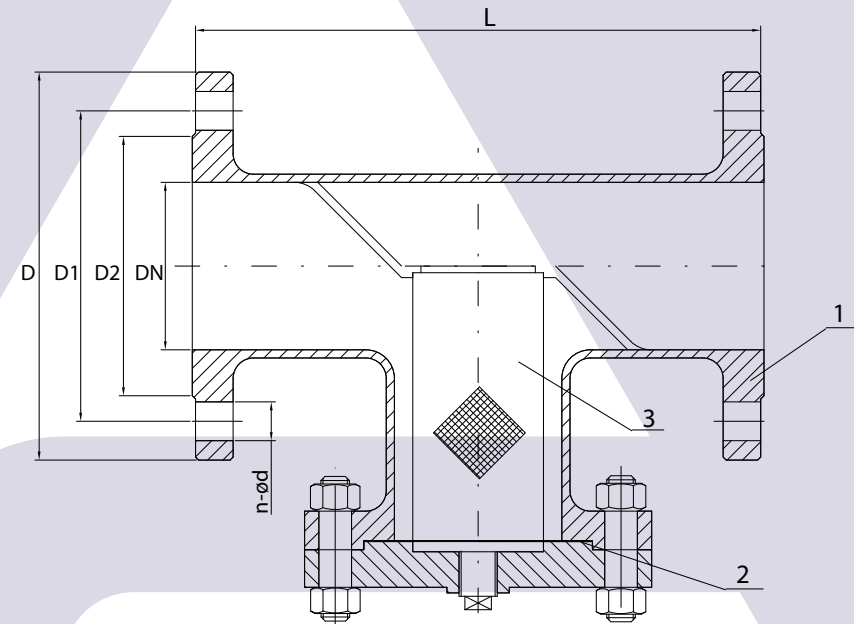
Fig. 7141

Características / Features

Diseño / Design	Paso recto / Straight type
Rating	PN16
Distancia entre caras / Face to face	Según tabla de dimensiones / According to dimension table
Extremos / Ends	Bridas DIN / DIN Flanged

Materiales / Materials

N°	Descripción / Part name	Material
1	Cuerpo / Body	A105 / A216 WCB / A351 CF8M
2	Junta / Gasket	AISI 304+ Grafito/ AISI 316 + Grafito
3	Tamiz / Screen	AISI 304 / AISI 316



Dimensiones / Main dimensions

Tamaño		PN16				
DN	NPS	L	D	D1	D2	n-ød
50	2"	203	165	125	102	4-18
65	2½"	216	185	145	122	4-18
80	3"	241	200	160	138	8-18
100	4"	292	220	180	158	8-18
125	5"	406	250	210	188	8-18
150	6"	495	285	240	212	8-22
200	8"	622	340	295	268	12-22
250	10"	698	405	355	320	12-26
300	12"	787	460	410	378	12-26
400	16"	864	580	525	490	16-30
500	20"	978	715	650	610	20-33