

# VÁLVULA DE RETENCIÓN A BOLA PN10/16 BRIDAS DIN

## BALL CHECK VALVE PN10/16 DIN FLANGED



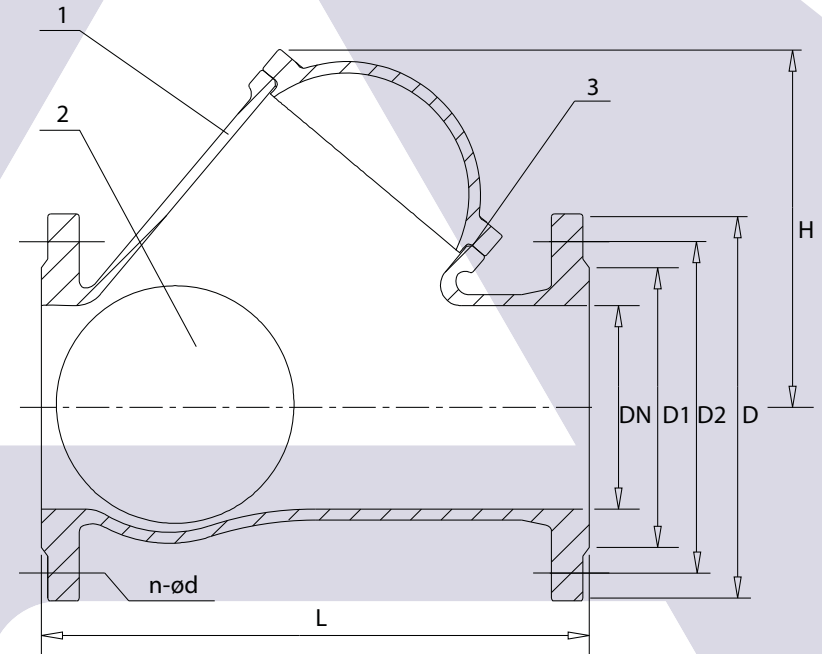
Fig. 5407

### Características / Features

Diseño / Design	EN-12334. Tapa atornillada / Bolted bonnet
Rating	PN10/16
Distancia entre caras / Face to face	DIN 3202-F6
Extremos / Ends	Bridas DIN / DIN Flanged

### Materiales / Materials

N°	Descripción / Part name	Material
1	Cuerpo / Body	GG25 / GGG40 / GGG50
2	Bola / Ball	Aluminio/Aluminium + NBR / EPDM
3	Junta / Gasket	NBR / EPDM



### Dimensiones / Main dimensions

Tamaño / Size		L	D		D2		D1		n-ød		H	Peso / Weight Kg
DN	NPS		PN10	PN16	PN10	PN16	PN10	PN16	PN10	PN16		
40	1½"	180	150	110	88	4-18	4-19	90	6,0			
50	2"	200	165	125	102	4-18	4-19	100	6,5			
65	2½"	240	185	145	122	4-18	4-19	125	11,0			
80	3"	260	200	160	138	8-18	8-19	136	14,4			
100	4"	300	220	180	158	8-18	8-19	185	20,0			
125	5"	350	250	210	188	8-18	8-19	196	30,4			
150	6"	400	285	240	212	8-23	8-23	265	42,3			
200	8"	500	340	295	268	8-23	12-23	340	73,5			
250	10"	600	395	405	350	355	320	320	12-23	12-27	420	128,0
300	12"	700	445	460	400	410	370	378	12-23	12-27	480	180,0