

# VÁLVULA DE RETENCIÓN A CLAPETA PRESSURE SEAL ASIENTO INCLINADO 900#/1500#/2500# BW

## TILTING DISC CHECK VALVE PRESSURE SEAL 900#/1500#/2500# BW



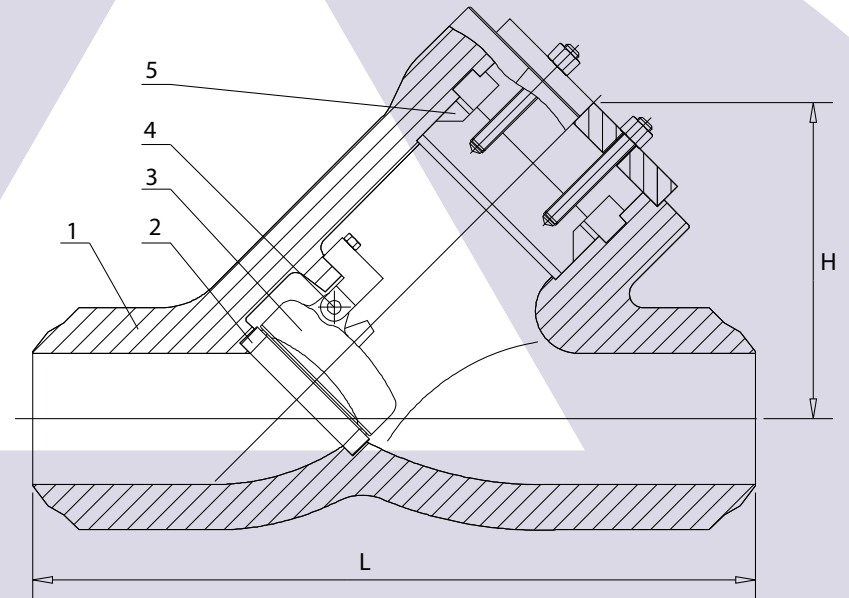
Fig. 5432

### Características / Features

Diseño / Design	ASME B16.34. Tapa pressure seal / Pressure seal bonnet
Rating	900# / 1500# / 2500#
Distancia entre caras / Face to face	ASME B16.10
Extremos / Ends	BW

### Materiales / Materials

N°	Descripción / Part name	Material
1	Cuerpo / Body	A216 WCB / A351 CF8M
2	Asiento / Seat	A182 F6A + STL / A182 F316 + STEL
3	Clapeta / Disc	A216 WCB + STL / A351 CF8M + STL
4	Eje / Stem	AISI 410 / A182 Gr.F316
5	Junta / Gasket	AISI 304 / AISI 316



### Dimensiones / Main dimensions

Tamaño / Size		L			H			Peso / Weight Kg				
DN	NPS							900#	1500#	2500#		
50	2"	254	381	254	469	330	190	196	203	20	25	36
65	2½"	254	381	254	469	330	190	196	203	20	25	26
80	3"	304	381	304	469	368	190	196	203	20	25	26
100	4"	355	457	406	546	457	190	215	304	23	36	50
150	6"	508	609	558	704	610	241	266	330	59	91	145
200	8"	660	736	711	831	762	304	342	406	109	182	281
250	10"	787	838	863	990	914	381	419	457	213	326	520
300	12"	914	965	990	1130	1041	419	469	533	326	499	725
350	14"	990	1028	-	-	1117	457	-	584	408	-	975
400	16"	1092	1130	-	-	1219	501	-	660	589	-	1247
450	18"	1219	1219	-	-	1346	596	-	711	834	-	1587
500	20"	1320	1320	-	-	1447	660	-	787	1102	-	1927